

E3872



Коллекция: WATERTILE TOWER

Общие характеристики:



Преимущества для конечного пользователя

- МАСТЕРСТВО: Самая тонкая модель на рынке, менее 10 см
- Легкость и простота ухода

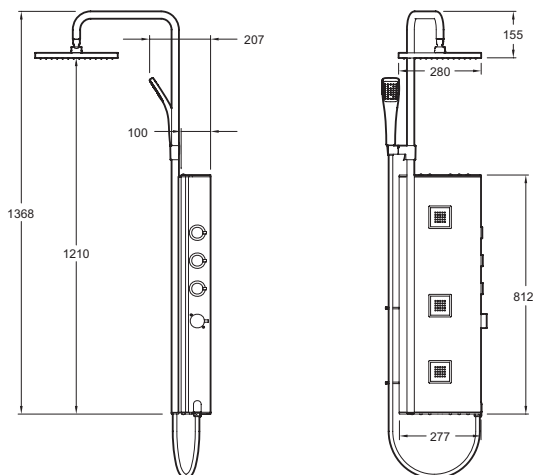
Преимущества при монтаже

- Легкая установка: Легко крепится к имеющимся соединителям

Технические характеристики

- Вес: 13,5 кг
- Квадратный верхний душ 280 x 280 мм, 196 выпускных отверстий
- Термостатический смеситель с ограничителем температуры воды от 38°C до 50° в комплекте
- 2 полки под аксессуары

Технический чертёж



Спецификация продукта: Душевой модуль с термостатическим смесителем. E3872. Коллекция: WATERTILE TOWER. Вес: 13,5 кг. Термостатический смеситель с ограничителем температуры воды от 38°C до 50° в комплекте. Квадратный верхний душ 280 x 280 мм, 196 выпускных отверстий. 2 полки под аксессуары.